

ペダル式なので、手を使わず衛生的

足踏式消毒液スタンド

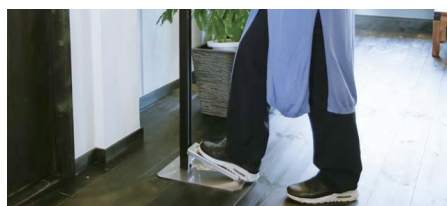


足踏式なので市販のポンプ式除菌ジェルやアルコールの容器に触れることなく使用でき、衛生的です。

容器サイズにより、高さや奥行きなどが調整可能。電源を使わないペダル式で設置場所を選びません。

組み立て不要で、すぐ使用できます。

30万回の耐久試験をクリアした耐久性があります。



ペダルを踏むと



消毒液が霧射されます。

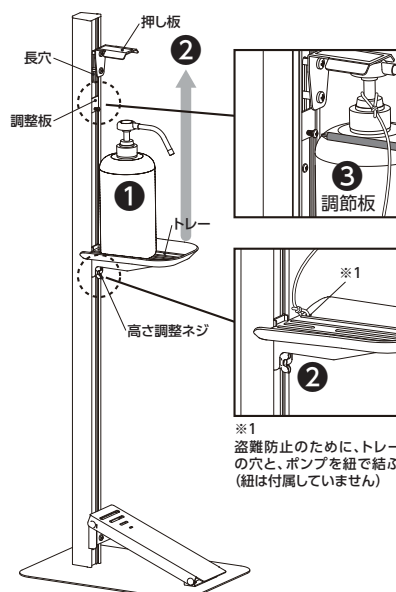
案内いらずのサイン付き



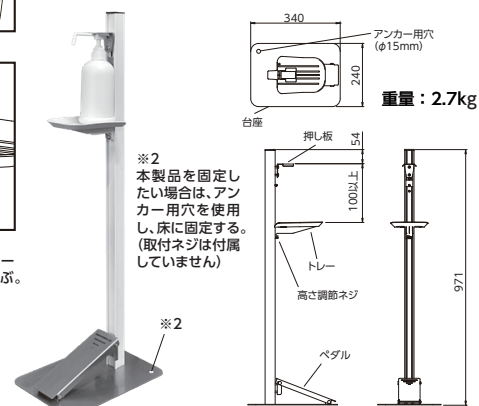
使用可能なボトルサイズ

- 丸ボトルタイプ …… φ100mm以下
- 角ボトルタイプ …… 100mm角以下
- ポンプヘッド …… φ40mm以下
- ボトル高さ …… 100mm以上

使用方法



- ① トレーに消毒液ポンプを置く。
- ② ポンプの上部が押し板に軽く当たる程度まで、トレーを上にあげ、高さ調整ネジを締め、固定する。
- ③ 消毒液の吐出量の調整→調整板を長穴に被せ、下がり量を調整する。
- ④ 足元にガタツキがある場合は、付属のシートをカットして調整してください。



ご注意

ボトル・消毒液（アルコール液）は含みません。

