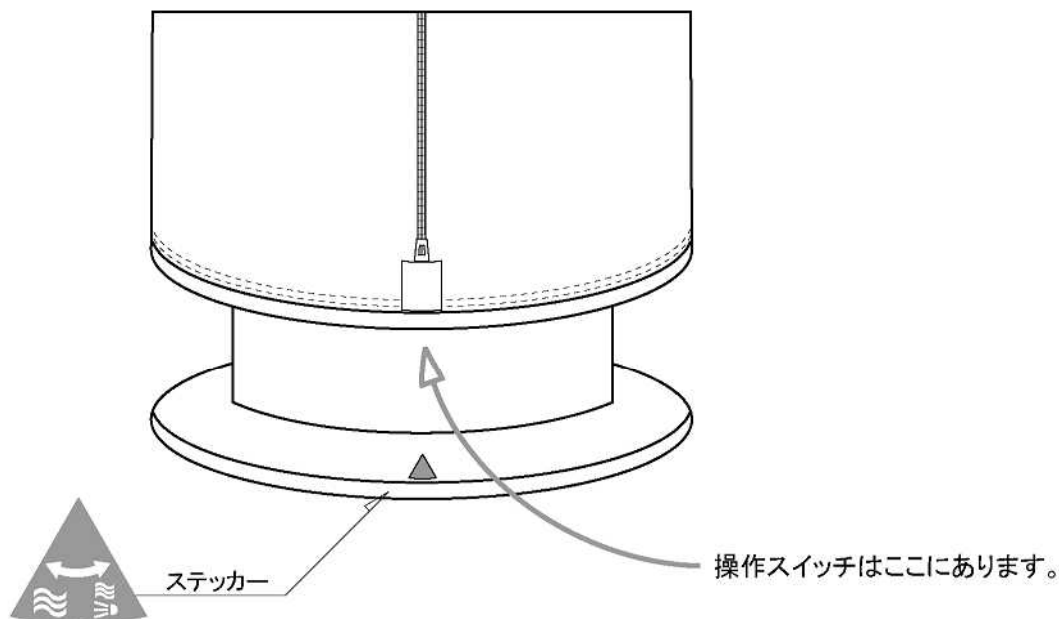


## 【スイッチの位置】

操作スイッチは、本体ベース部の外側にあります(下記参照)。  
『ステッカー』が目印です。



## 【スイッチの操作方法】

操作スイッチを左右に動かして、本体を可動します。

※昼間に照明を必要としない場合は、スイッチを『左』にして下さい。

※夜間に照明を点灯して使用する場合は、スイッチを『右』にして下さい。

