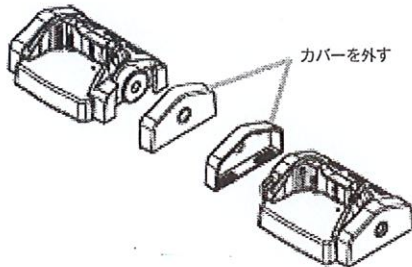


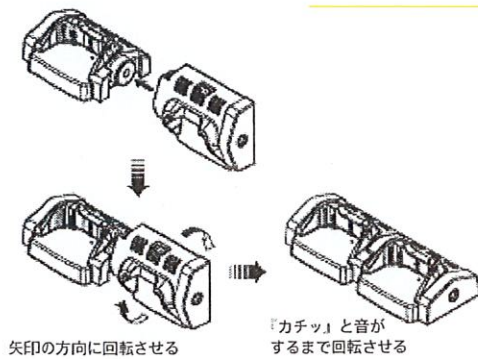
連結型充電器 (CD-51) 取扱説明書

【連結のしかた】 -最大6台まで連結可-

1. チャージャースタンドの連結する面のカバーを外す。



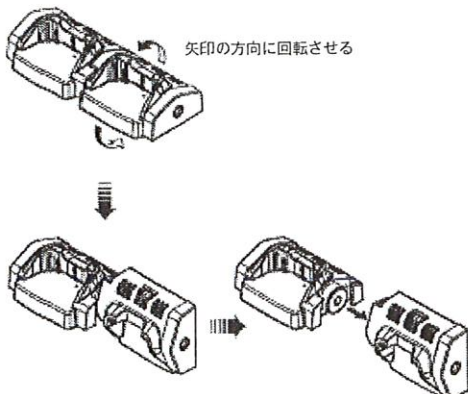
2. チャージャースタンド側面の凸凹を組み合わせて挿入し、『カチッ』と音がするまで矢印の方向に回転させる。



- 最大6台まで連結可能。

⚠ 6台以上連結すると事故や故障の原因となる可能性がありますので絶対に行わないでください。

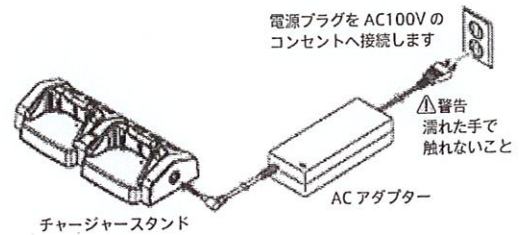
- チャージャースタンドを外す際は、下図を参考に矢印の方向に回転させて外してください。



【使用方法】

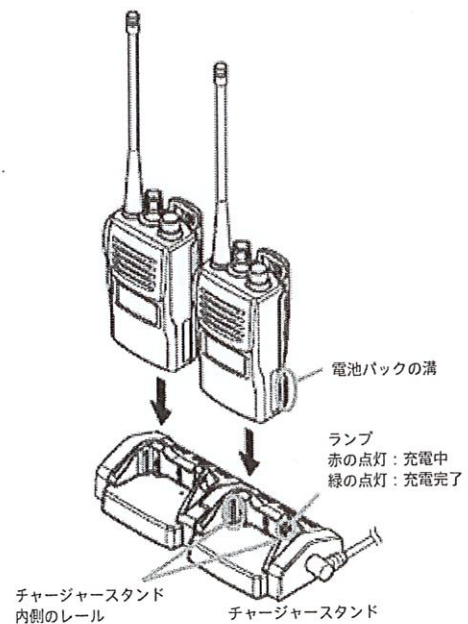
1. チャージャースタンドの右側面にあるジャックに、ACアダプターのコネクターを差し込み、電源プラグをコンセントに差し込みます。

- 付属の専用 AC アダプター以外は絶対に接続しないでください。



2. 電源を切ったトランシーバー又は電池パックをチャージャースタンドに差し込みます。赤色のランプが点灯し充電を開始します。

- 電池パックの溝をチャージャースタンドの内側のレールに合わせて差し込みます。



3. 充電が完了すると、ランプは赤色から緑色に変わります。

- 長時間充電を続けると電池パックを劣化させることがあります。

4. 充電完了後、トランシーバー又は電池パックをチャージャースタンドから取り出し、ACアダプターをコンセントから外してください。